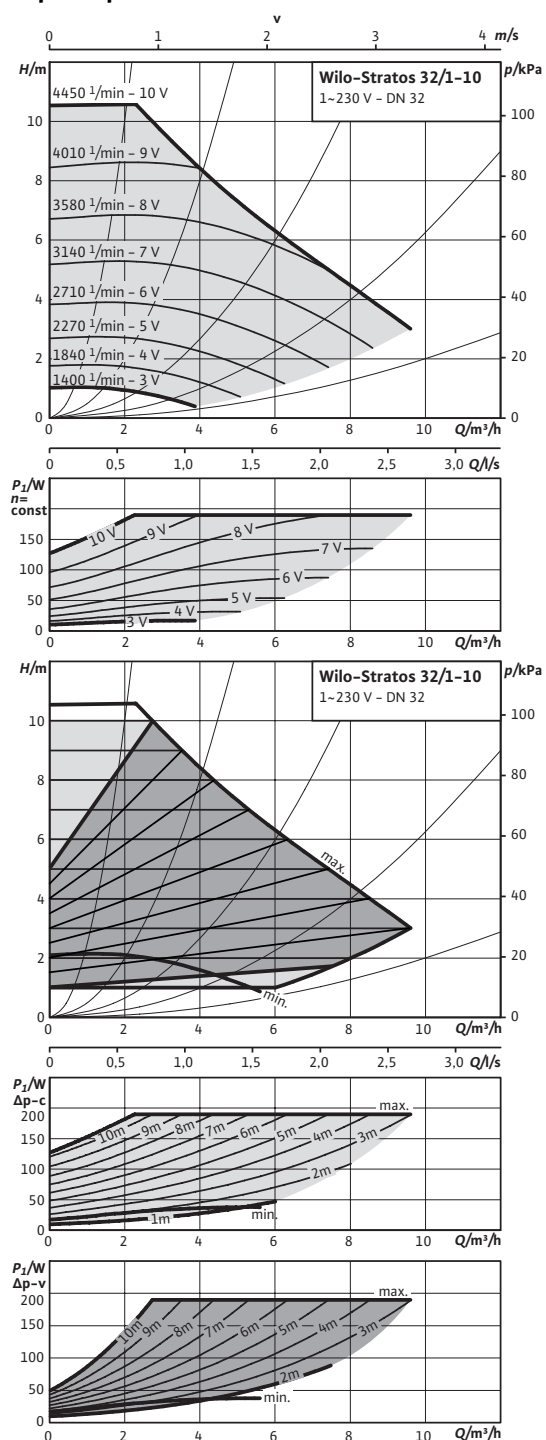


Лист данных: Wilo-Stratos 32/1-10

Характеристики



Допустимая перекачиваемая среда (другие среды по запросу)

Вода систем отопления (согласно VDI 2035)

Водогликолевая смесь (макс. 1:1; при доле гликоля более 20 % необходимо проверять рабочие характеристики)

Допустимая область применения

Диапазон температур при макс. температуре окружающей среды +40 °C: -10...+110 °C

Макс. допустимое рабочее давление: P_{max} 6/10 bar

Подсоединения к трубопроводу

Фланец: Комбинированный фланец PN6/10 (фланец PN 16 согласно EN 1092-2)

Номинальный внутренний диаметр фланца: DN 32

Габаритная длина: l_0 220 мм

Мотор/электроника

Indice de eficiență energetică (EEI) ≤ 0,23

Электромагнитная совместимость: EN 61800-3

Создаваемые помехи: EN 61000-6-3

Помехозащищенность: EN 61000-6-2

Регулирование частоты вращения: Частотный преобразователь (ЧП)

Степень защиты: IP X4D

Класс нагревостойкости изоляции: F

Подключение к сети: 1~230 В, 50 Гц

Номинальная мощность мотора: P_2 140 Вт

Частота вращения: N 1400 - 4450 об/мин

Потребляемая мощность: P_1 9 - 190 W

Потребление тока: I 0,13 - 1,30 A

Защита мотора: Встроенная

Резьбовой ввод для кабеля: PG 1x7/1x9/1x13,5

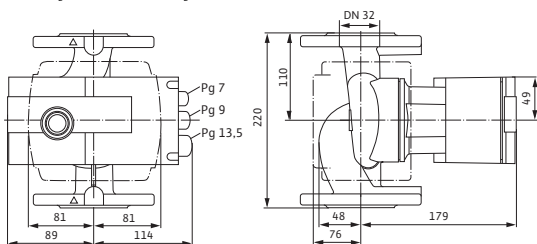
Материалы

Корпус насоса: Серый чугун (EN-GJL-250)

Рабочее колесо: Синтетический материал (PPE - 30% GF)

Лист данных: Wilo-Stratos 32/1-10

Габаритный чертеж



Габаритный чертеж фланца

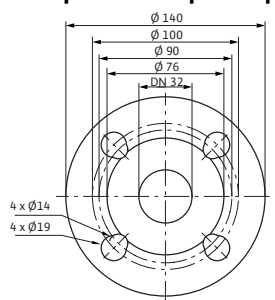
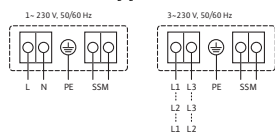


Схема подключения



SSM:

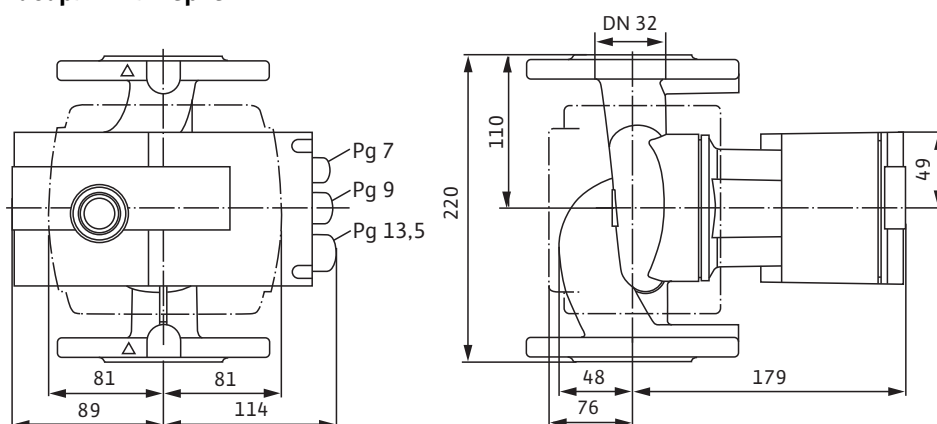
обобщенная сигнализация неисправности
(нормальнозамкнутый контакт по VDI 3814,
предельно допустимая нагрузка 1 А, 250 В ~)
Функции см. в каталоге Wilo, главе «Управление
насосом Wilo-Control, рекомендации по выбору и
монтажу»

Вал насоса	Нержавеющая сталь (X46Cr13)
Подшипники	Металлографит
Минимальный подпор на всасывающей патрубке во избежание кавитации при температуре перекачиваемой воды	
Минимальный подпор при 50/95 /110°C	3 /10 /16 м
Данные для заказа	
Изделие	Wilo
Тип	Stratos 32/1-10
Арт.-№	2103617
Вес, прим.	<i>m</i> 8.60 кг



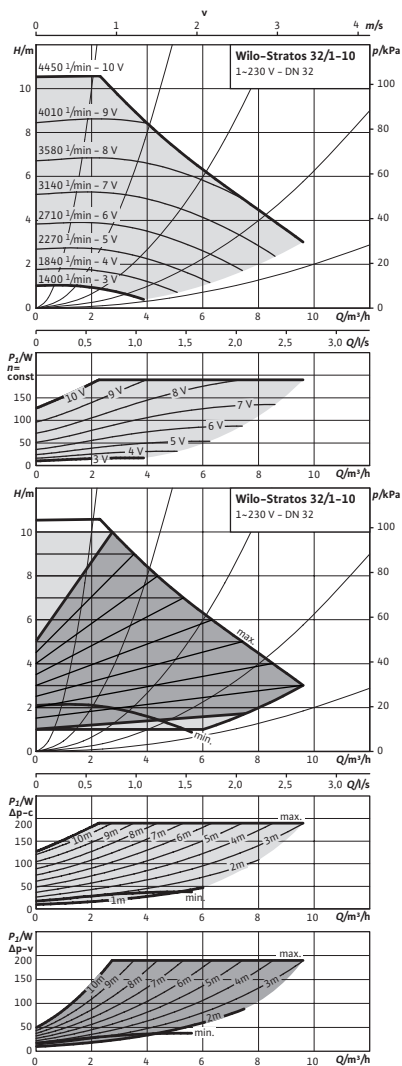
Размеры и габаритные чертежи: Wilo-Stratos 32/1-10

Габаритный чертеж



Характеристики: Wilo-Stratos 32/1-10

Характеристики



Данные для заказа: Wilo-Stratos 32/1-10**Данные для заказа**

Изделие		Wilo
Тип		Stratos 32/1-10
Арт.-№		2103617
Номер EAN		4048482070841
Ценовая группа		W1
Вес брутто	<i>m</i>	9.10 кг
Вес, прим.	<i>m</i>	8.60 кг

Тексты заявок: Wilo-Stratos 32/1-10

Высокопроизводительный насос Wilo Stratos

с электронным регулированием,

Циркуляционный насос с мокрым ротором с низкими эксплуатационными затратами для установки в трубах. Возможно применение во всех областях отопления, вентиляции и кондиционирования (от -10 °C до +110 °C). Со встроенным электронным регулированием мощности для поддержания постоянного/переменного перепада давления. Серийные теплоизоляционные кожухи. Серийное исполнение с однокнопочной панелью ручного управления для следующих операций:

- вкл./выкл. насоса;
- выбор способа регулирования:
- dp-c (постоянный перепад давления);
- dp-v (переменный перепад давления);
- dp-T (перепад давления, зависимый от температурного режима) с помощью IR-монитора/IR-модуля/IR-карты памяти, Modbus, BACnet, LON или Can
- ручной режим управления (настройка постоянной частоты вращения);
- автоматический режим снижения частоты вращения (самообучающийся);
- Настройка заданного значения или частоты вращения

Графический дисплей насоса с поворотной индикацией для горизонтального и вертикального размещения модуля с возможностью индикации следующих параметров:

- эксплуатационное состояние;
- способ регулирования;
- заданное значение перепада давления или частоты вращения;
- сообщения об ошибках и предупреждения.

Синхронный мотор с технологией ECM с высоким коэффициентом полезного действия и моментом прокручивания, функцией автоматического разблокирования и встроенной полной защитой мотора.

Световая индикация неисправности, беспотенциальная обобщенная сигнализация неисправности, инфракрасный интерфейс для беспроводной связи с устройством управления Wilo/IR-монитором/IR-модулем/IR-картой памяти.

Разъем для IF-модулей Wilo Stratos с интерфейсами для автоматизированной системы управления зданием или системы управления двоянными насосами (принадлежности: IF-модули Stratos Modbus, BACnet, LON, CAN, PLR, Ext. Off, Ext. Min, SBM, Ext. Off/SBM или DP).

Корпус насоса из серого чугуна с катафоретическим покрытием, рабочее колесо из упрочненного стекловолокном синтетического материала, вал из нержавеющей стали с угольными подшипниками скольжения с металлической пропиткой.

Для насосов с фланцевым соединением – исполнения фланцев:

- Стандартное исполнение для насосов DN 32 – DN 65: комбинированный фланец PN 6/10 (фланец PN 16 согласно EN 1092-2) для контрфланцев PN 6 и PN 16,
- Стандартное исполнение для насосов DN 80/DN 100: фланец PN 6 (рассчитан PN 16 согласно EN 1092-2) для контрфланца PN 6
- Специальное исполнение для насосов DN 32 – DN 100: фланец PN 16 (согласно EN 1092-2) для контрфланца PN 16,

Материалы

Корпус насоса: Серый чугун (EN-GJL-250)

Рабочее колесо: Синтетический материал (PPE – 30% GF)

Вал насоса: Нержавеющая сталь (X46Cr13)

Подшипники: Металлографит

Допустимая перекачиваемая среда (другие среды по запросу)

Макс. расход: 9.50 м³/ч

Макс. напор: 10.0 М

Подсоединения к трубопроводу

Номинальный внутренний диаметр фланца: DN 32

Фланец: Комбинированный фланец PN6/10 (фланец PN 16 согласно EN 1092-2)

Габаритная длина: 220 мм

Тексты заявок: Wilo-Stratos 32/1-10

Мотор/электроника

Indice de eficiență energetică (EEI): ≤ 0.23

Электромагнитная совместимость: EN 61800-3

Создаваемые помехи: EN 61000-6-3

Помехозащищенность: EN 61000-6-2

Регулирование частоты вращения: Частотный преобразователь (ЧП)

Степень защиты: IP X4D

Класс нагревостойкости изоляции: F

Подключение к сети: 1~230 В, 50 Гц

Частота сети: 50/60 Гц

Номинальная мощность мотора: 140 W

Частота вращения: 1400 – 4450 об/мин

Потребляемая мощность 1~230 В: 9 – 190 Вт

Ток при 1~230В: 0,13 – 1,30 А

Защита мотора: Встроенная

Резьбовой ввод для кабеля: 1x7/1x9/1x13,5

Данные для заказа

Арт.-№: 2103617

Номер EAN: 4048482070841

Вес, прим.: 8.60 кг

Изделие: Wilo

Тип: Stratos 32/1-10

Варианты монтажа: Wilo-Stratos 32/1-10

asim:tr(use.title1)}

asim:tr(use.title2)}

